



Micro to Nano

Innovative Microscopy Supplies

EM-Tec クイックフリップ 試料回転ホルダーキット (クイックフリップ&オフセットストライプ)



クイックフリップ(形状:直方体 サイズ:12.7x12.7x20mm)

クイックフリップ は試料をマウントしたスタブを回転させ、直接、試料の垂直面とエッジ(側面)の SEM 測定を可能にする試料ホルダーです。 回転 360° /90° の角度調整で影に隠れる試料ポジションの調整ができます。 走査電子検出器への干渉を低減するためにコンパクトな設計が施されています。

多くの場合、SEM ステージには高傾斜角の制限があります。 クイックフリップキットは SEM ステージを傾斜させることなく、試料ホルダーを回転することで SEM ステージの高傾斜角の制限を回避することができます。スタブにマウントされた試料は簡単に回転させることができ、90° の視野角の迅速な変更を可能にします。

90° 試料イメージ

クイックフリップのさらなる利点は、3.2mm までのシャフト径の針状サンプルを取付けることができる点です。 手でホルダーの針状サンプルを回転させることにより、異なる角度の SEM イメージが測定できます。 試料ステージと試料間に長く距離を取ることで、バックグラウンドの影響が減少されます。さらに バックグラウンド信号を減らすために、サンプルの真下のオフセットストライプ上にシリコンウエハやカーボンディスクを置くことができます。

スタブ接続時の中心までの垂直距離は 16mm で、直径 32mm までのピンスタブまたは M4 スタブがこの試料回転ホルダーキットに適しています。



オフセットストライプ(形状:ベースのバー サイズ:36x12.7x5mm)

オフセットストライプは試料ステージの中心から離れた位置でクイックフリップを取付けることができます。

オフセットストライプとクイックフリップの組合せ(キット)で、試料をマウントしたスタブが 90° に取り付けられ、ステージの中心近くに設置することができます。 これにより X-Y 平面上での試料回転を行うことができるようになります。 また、チルト回転や面内回転機構を持たない簡単な試料ステージで構成されているテーブルトップ SEM にも非常に有用です。

EM-Tec PH90 汎用クイックフリップ&オフセットストライプキット

360° /90° オフセット試料ホルダーキット (キットサイズ:36x25x12.7mm)

The EM-Tec PH90 汎用クイックフリップ&オフセットストライプキットは標準的な全ての SEM に取付可能です。適用ホルダータイプ:M4 スタブ、標準ピンスタブ、及びアダプター使用によるシリンダースタブ
試料回転ホルダーキットは以下のパーツを用い多種多様の組合せが可能です。

- M4 スタブ用オフセットストライプ
- M4 スタブ用クイックフリップまたはオフセットストライプ付ピンスタブ
- M4 スタブ用オフセットストライプ無しのクイックフリップ
- 3.2mm φ までの針状試料用クイックフリップ
- アダプター使用によるシリンダースタブとの組合せ
- ピンスタブ用オフセットストライプ
- ピンスタブ用クイックフリップまたはオフセットストライプ付ピンスタブ
- オフセットストライプ無しのピンスタブ用クイックフリップ
- その他の組合せ

EM-Tec PH90

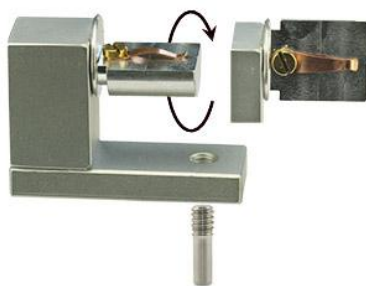


パーツ番号	数量	価格
12-000266	1 式	¥41,100
EM-Tec PH90 汎用クイックフリップ &オフセットストライプキット (キットサイズ:36x25x12.7mm)		

EMTEC PH91 S-クリップ 90° クイックフリップサンプルホルダーキット

PH91 S-クリップ 90° クイックフリップサンプルホルダーキット

PH91 は、Si チップや薄いサンプルが対象で、サンプルエッジ近辺の水平方向と垂直方向間の迅速な角度変更の SEM 測定を可能にします。PH91 は前述の PH90 360° /90° オフセットホルダー及びシングル S クリップ (パーツ 番号 12-002911) で構成されています。Si チップや薄板試料の水平から垂直の 90° の回転で試料のエッジ/側面の SEM 観察用に作成されました。

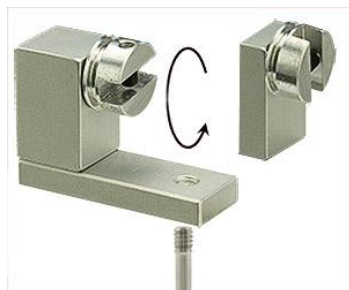


EM-Tec PH91 S-クリップ 90°
クイックフリップ SEM 試料ホルダーキット
ピン 及び M4 ホルダー対応

パーツ番号	数量	価格
12-003261	1 個	¥49,500

EM-Tec PH92 ミニバイスランプ クイックフリップサンプルホルダーキット

EM-Tec PH92 はPH90（下記ご参照）及びEM-Tec PS4ミニバイスランプ(パーツ番号:10-002240)付クイックフリップで構成されています。このキットは、厚さ4mmまでの試料の水平方向と垂直方向間の迅速な角度可変のSEM測定を対象としたキットです。



EM-Tec PH92 ミニバイスランプ 90°
クイックフリップ SEM 試料ホルダーキット
ピン 及び M4 ホルダー対応

パーツ番号	数量	価格
12-003262	1 個	¥43,600

EM-Tec PH93 分離型ミニバイスランプクイックフリップサンプルホルダーキット

EM-Tec PH93 はPH90とEM-Tec PS9 分離型ミニバイスランプ(パーツ番号:12-000230)付クイックフリップで構成されています。このキットは厚さ8mmまでの試料断面測定用です。クイックフリップが容易に両サイドのエッジのSEM測定を可能にします。



EM-Tec PH93 ミニスプリットマウント
バイスランプ 90° クイックフリップ
SEM 試料ホルダーキット
ピン及び M4 ホルダー対応

パーツ番号	数量	価格
12-003263	1 個	¥48,900

EM-Tec PH94 スタブバイスクランプクイックフリップサンプルホルダーキット

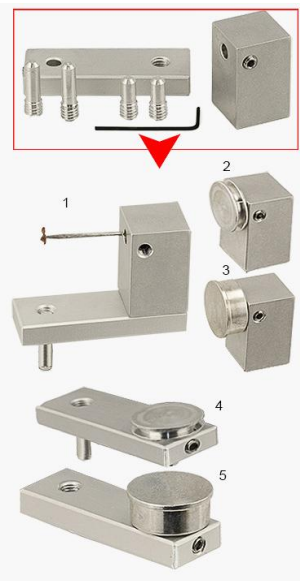
EM-Tec PH93 は PH90 と EM-Tec HS15 スタブバイスクランプ(パーツ番号:12-000315)付クイックフリップで構成されています。このキットは厚さ 16mm までの試料側面及び断面測定用です。クイックフリップが容易に両サイドのエッジの SEM 測定を可能にします。



EM-Tec PH94 スタブバイスクランプ 90°
クイックフリップ SEM 試料ホルダーキット
ピン及び M4 ホルダー対応

パーツ番号	数量	価格
12-003264	1 個	¥49,200

その他の使用例



パーツ番号	数量	価格
12-000366	1 式	¥19,700

- 1- 90° ニードルタイプ試料ホルダー
- 2- 90° ピンスタブ試料ホルダー
- 3- 90° M4 スタブ試料ホルダー
- 4- ピンスタブ用オフセットホルダー
- 5- M4 スタブ用オフセットホルダー

備考：本内容は予告なしに変更されることがございます。